

品质保证

欧姆（重庆）电子技术有限公司（后面简称欧姆）保证产品出厂时，完全符合说明书所列各项技术参数，只要正确安装，按要求操作，即可正常使用。

保修承诺

本产品自交货之日起享有一年保修期，保修期内发生任何非人为损坏故障，本公司均承诺维修。需维修的产品必须送往本公司指定维修点。

前述的保证范围，并未包含继电器、保险丝、电池等损耗性零件或是装机错误造成的系统损坏，未包含因客户不当使用、未经许可的改动造成的故障。

备注

本说明书介绍了 TCS-C 系列的基本原理、操作应用、安装及系统的维护与保养等。在安装使用前，请仔细阅读本使用说明书并妥善保管，以备今后使用时参考。本说明书可能会根据需要随时更新，客户如有需要请联系经销商或厂家取得最新版本。

目录

1、安全须知	1
1.1 用途	1
1.2 安装及操作安全须知	1
1.3 注意事项	2
2、简介	3
2.1 功能介绍	3
2.1.1 基本功能	3
2.1.2 特殊功能	7
2.1.3 订制功能	8
2.2 发射器介绍	9
2.2.1 发射器尺寸	9
2.2.2 发射器外观图	9
2.3 接收器介绍	11
2.3.1 接收器尺寸图	11
2.3.2 接收器外观图	11
2.4 配件	14
2.5 系统接线图	14
3、系统设定	15
3.1 节电保护设定	15
3.2 频率和地址码设定	15
3.3 总线通信设定	15
4、发射器的操作	16
4.1 发射器安装	16
4.2 发射器的开机	16
4.3 发射器的关机	16
4.4 发射器指示灯状态表	16
4.4.1 电源指示灯	16
4.4.2 状态指示灯	16
5、接收器的操作	17
5.1 接收器的安装	17
5.1.1 注意事项	17
5.1.2 安装步骤	17
5.2 接收器状态指示灯	18
6、充电器的使用	19
7、简易故障排除	20
8、维护保养	21
9、系统技术参数	22
10、装箱清单 (标配)	26

1、安全须知

- 在使用无线遥控系统前请仔细阅读此使用说明书。
- 该使用说明书作为无线遥控系统的一部分，必须始终由专人负责保管。
- 出现在本说明书中的术语“机器”泛指由无线遥控系统控制的各种设备。

1.1 用途

- 无线遥控系统用来控制机器及数据传输。请注意遵守职业安全须知及适用于各种应用的事故预防章程。
- 使用中还包括阅读使用说明书，并遵守所有安全所载信息。
- 无线遥控系统禁止在存在爆炸危险区域内进行使用，禁止控制用来传送人的机器上进行使用，除非获得制造商的明确许可外。
- 无线遥控系统的改动必须由经欧姆公司授权、培训的专业人员来完成。所有的改动必须以文件形式在公司内存档。
- 禁止对无线遥控系统中的安全装置进行改动、移除或绕过。绝对禁止对无线遥控系统整个急停环节中的任意一个部分进行改动。

1.2 安装及操作安全须知

- 只有专业电工才能进行接收系统的电源连接，请按照所附的输出电路图连接电源线。
- 接收系统必须由进过培训的人员才能打开，内部带电部件可能存在危及生命的高压，打开前必须确保机器的电源已切断。
- 请注意在起重机负载下方等危险区域内严禁有人进入。
- 为无线遥控系统选择一个安全的，对于机器运动状态、负载运动状态及周边工作环境状况具有良好视线的地点进行操作。
- 请勿将开启的遥控发射系统放置在无人看管的地点。不需要遥控操作时请关闭发射系统，特别是当需要更改操作地点时、无需使用遥控系统时、休息和工作完成后。始终照看好遥控发射系统，以防未经授权者使用，例如将发射系统锁好。
- 在紧急情况下或者起重机以及机器出现故障时，请务必立刻按下发射系统上的急停开关。

- 仅在正常的工作次序下操作遥控系统，影响到安全因素的遥控系统的故障或缺陷必须在再次使用前由欧姆公司培训及授权的专员来排除。
- 请注意机器的运行方向，有时会根据操作地点和对机器的视线角度不同而反向，特别是对旋转起重机的操作，如果操作者的位置从起重机的内部变换到了起重机的外部半径，操作者必须在开始其工作前熟悉机器上的方向性标识。
- 无线遥控系统的维修必须由经过欧姆公司授权、培训的专业人员来完成。请使用原装的更换件及配件，否则遥控系统的安全性可能得不到保障，并且无法享受后续的保修服务。
- 在使用无线遥控系统前应熟悉其功能，在进行工作时请保持警惕，这特别适用于初次或偶尔使用遥控系统的人。
- 每次开始工作前请检查急停开关的状态，在急停开关被按下时启动发射系统，状态 LED 灯将会熄灭。若非如此，请立即从发射系统上取出电池来关闭无线遥控系统，并与遥控系统服务工程师联系。

1.3 注意事项

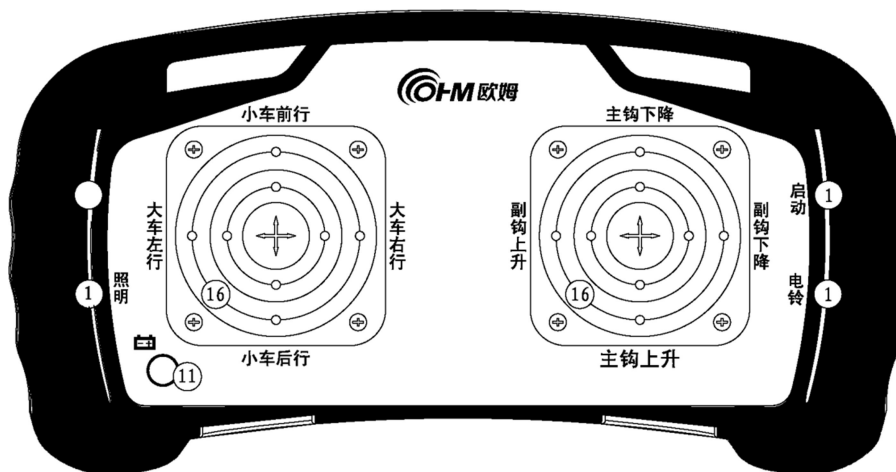
- 经常检查发射器外壳及按键，发现破损应立即更换。
- 随时注意并检查发射器电压，如没电或电压不足时，请立即更换电池。
- 工作前，请务必检查紧急停止键是否正常。
- 任何不正常情况发生时，应立即按紧急停止键。
- 当暂时不使用或操作完毕后，应拍下紧急停止键。
- 请勿同时使用 2 台（或以上）发射器，操作同一台设备。
- 请勿在同一个厂区（或 300 米范围内）使用相同的频率，避免相互之间干扰。

2、简介

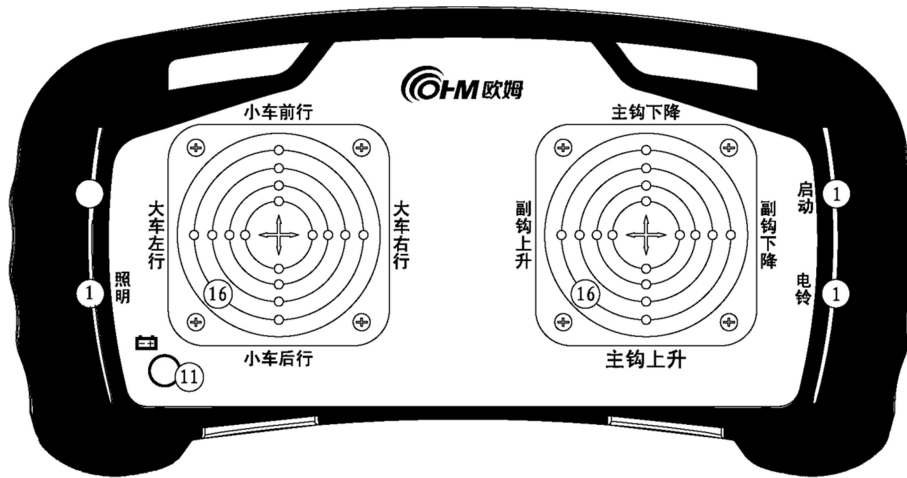
TCS-C 系列是欧姆公司推出的摇杆式系统, 包含: TCS-C18; TCS-C26; TCS-C32; TCS-C64; TCS-C80; TCS-C6X; TCS-C8X; TCS-C_ _FK。其中 TCS-C_ _FK 系统为带显示屏系统, 如 TCS-C32FK。

2.1 功能介绍

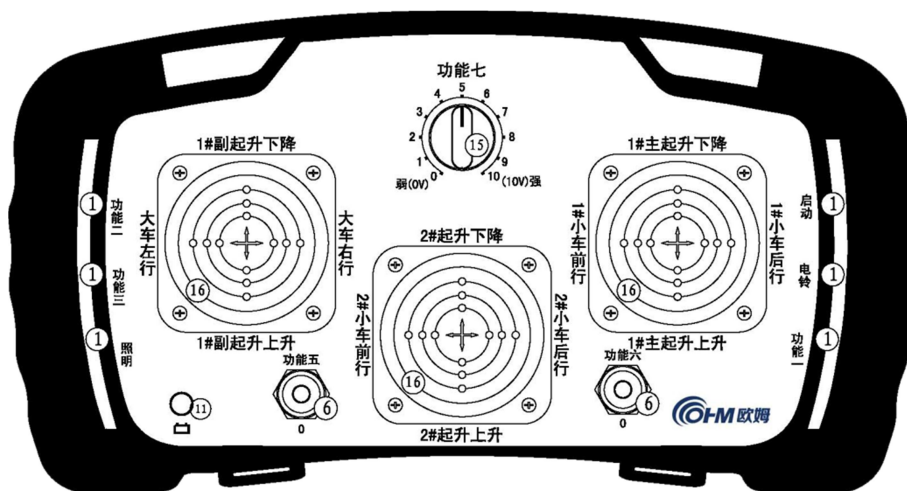
2.1.1 基本功能



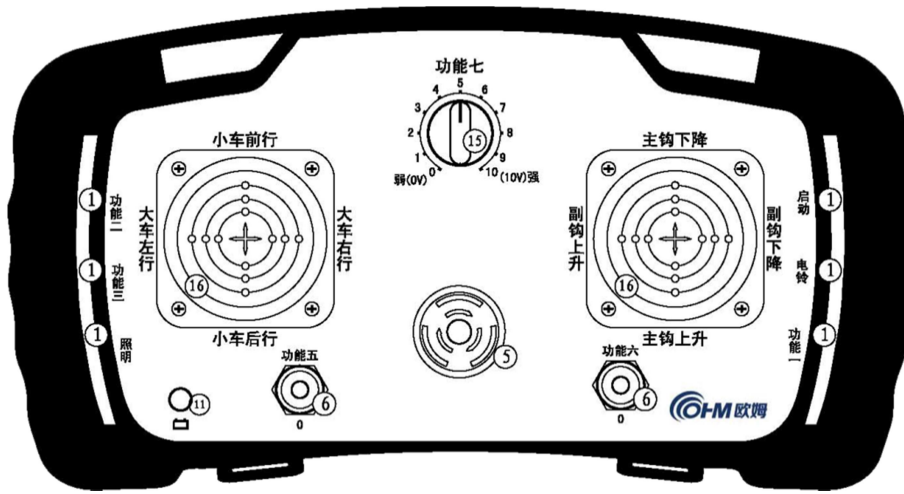
TCS-C18
发射器: 2 个方向摇杆, 1 个电源指示灯, 4 个侧键开关, 1 个紧急停止开关。
接收器: ≤18 路继电器输出。
特殊订制: ≤2 路模拟量。



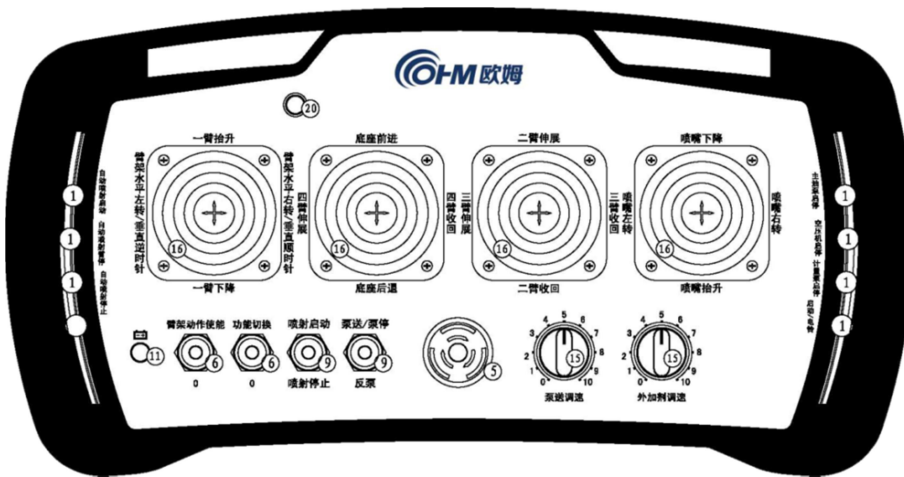
TCS-C26
发射器: 2个万向摇杆, 1个电源指示灯, 4个侧键开关, 1个紧急停止开关。
接收器: ≤ 26 路继电器输出。
特殊订制: ≤ 2 路模拟量。



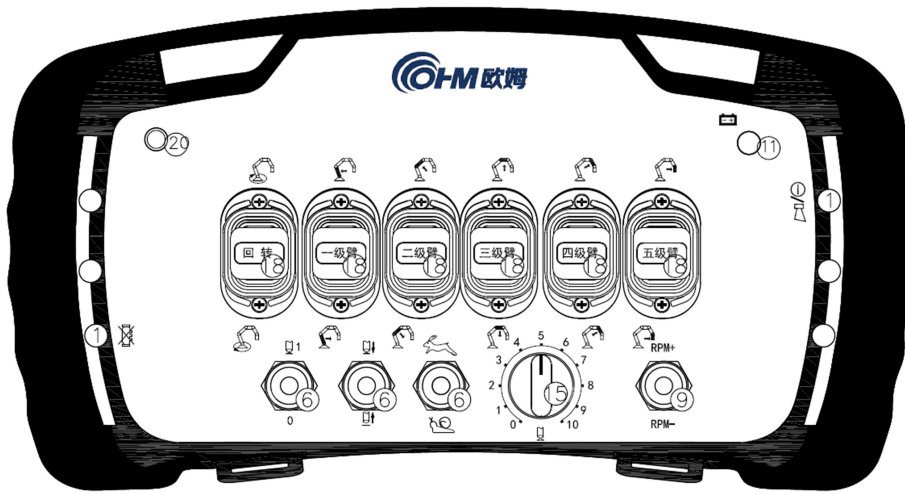
TCS-C32
发射器: 3个万向摇杆, 1个电源指示灯, 6个侧键开关, 1个紧急停止开关。
接收器: ≤ 32 路继电器输出。
特殊订制: ≤ 4 路模拟量, 多路开关量输入等。



TCS-C64
发射器：2 个万向摇杆，1 个电源指示灯，6 个侧键开关，1 个紧急停止开关。
接收器：≤10 路继电器输出，≤2 路模拟量输出，或 CAN 总线输出。
特殊订制：5 个万向摇杆、64 路开关量输入、10 路模拟量输入；Profibus-DP、CANopen、DeviceNet、Profinet 多种总线任选其一。



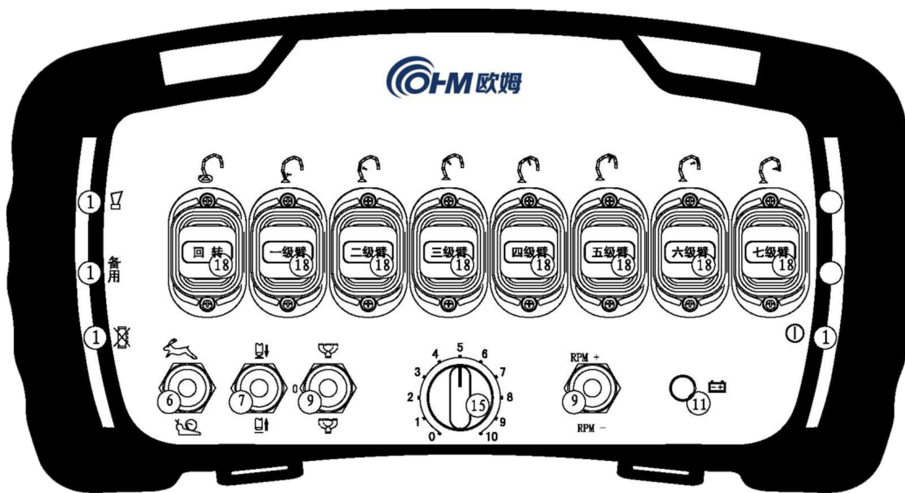
TCS-C80
发射器：2 个万向摇杆，1 个电源指示灯，8 个侧键开关，1 个紧急停止开关。
接收器：≤49 路继电器输出，≤4 路模拟量输出，或 CAN 总线输出。
特殊订制：5 个万向摇杆、80 路开关量输入、10 路模拟量输入；80 路继电器输出或 Profibus-DP、CANopen、DeviceNet、Profinet 多种总线任选其一。



TCS-C6X

发射器：6 个线性比例摇杆，1 个电源指示灯，6 个侧键开关，1 个紧急停止开关，多个拨动开关，多个电位器，1 根外置天线。

接收器：≤6 路 PWM 输出，≤2 路模拟量输出，多路开关量输出，或 CANBus 输出。



TCS-C8X

发射器：8 个线性比例摇杆，1 个电源指示灯，6 个侧键开关，1 个紧急停止开关，多个拨动开关，多个电位器，1 根外置天线。

接收器：≤8 路 PWM 输出，≤2 路模拟量输出，多路开关量输出，或 CANBus 输出。

注：

- 紧急停止开关：当发生紧急状态时，按下可立即停止被控设备动作。此开关为旋转和拉拔式。

2.1.2 特殊功能

撞击关机功能

- 当发射器受到外界的撞击，发射器将会自动关闭。

失重关机功能

- 当自动检测到发射器处于失重状态后，发射器将自动关闭。例如在发射器不慎掉落或当操作者将发射器抛给另一个操作者情况下，以防发射器掉落可能发生的误操作。

倾斜关机功能

- 当发射器达到一定的倾斜角度或发射器正面朝下时，发射器将自动关机。

手动频率切换功能

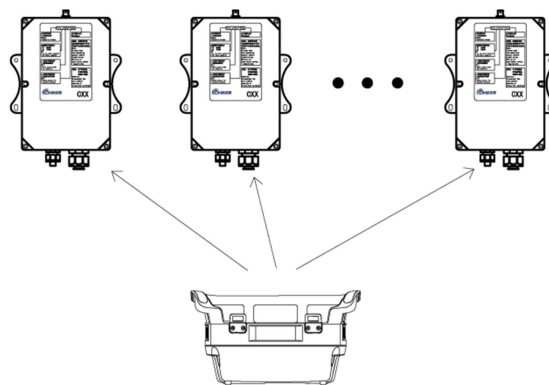
- 在无线操作时，长按“启动”按键 5 秒，发射器蜂鸣器声响，完成频率更换。

备用发射器

- 与原发射器功能完全相同，无智能钥匙。
- 当原发射器出现故障后，可将其智能钥匙拔出插入备用发射器，备用发射器可取代原发射器立刻使用。

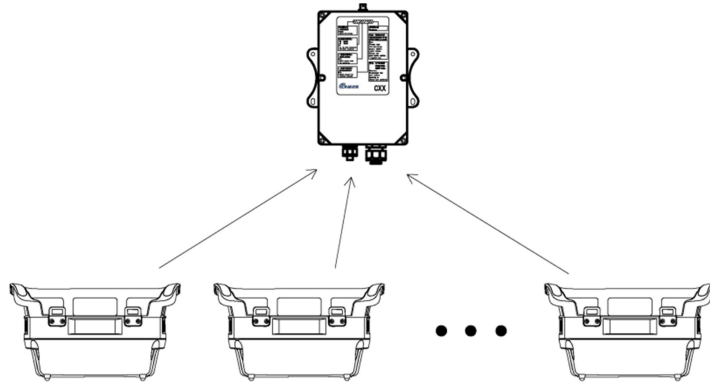
一对多功能（如图）

- 一台发射器可控制多台接收器。
- 通过发射器上的选择功能，确定对某一接收器的控制，或多台接收器的同时控制。



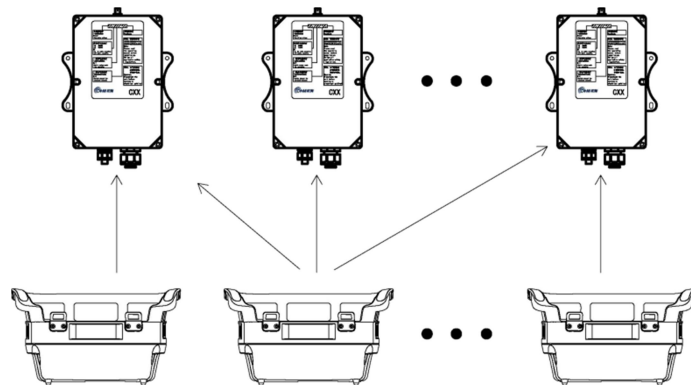
多对一功能（如图）

- 多台发射器都可以控制一台接收器。
- 通过发射器上的“接管/释放”功能选择对接收器的控制与解除控制。
- 接收器在“释放”状态下才能被发射器接管。



多对多功能（如图）

- 多台发射器可以控制多台接收器。
- 可通过发射器上的“接管/释放”功能选择对接收器的控制与解除控制。
- 接收器在“释放”状态下才能被发射器接管。



2.1.3 订制功能

可根据客户现场实际需求，在满足遥控器基本参数情况下，订制专用的遥控系统。

2.2 发射器介绍

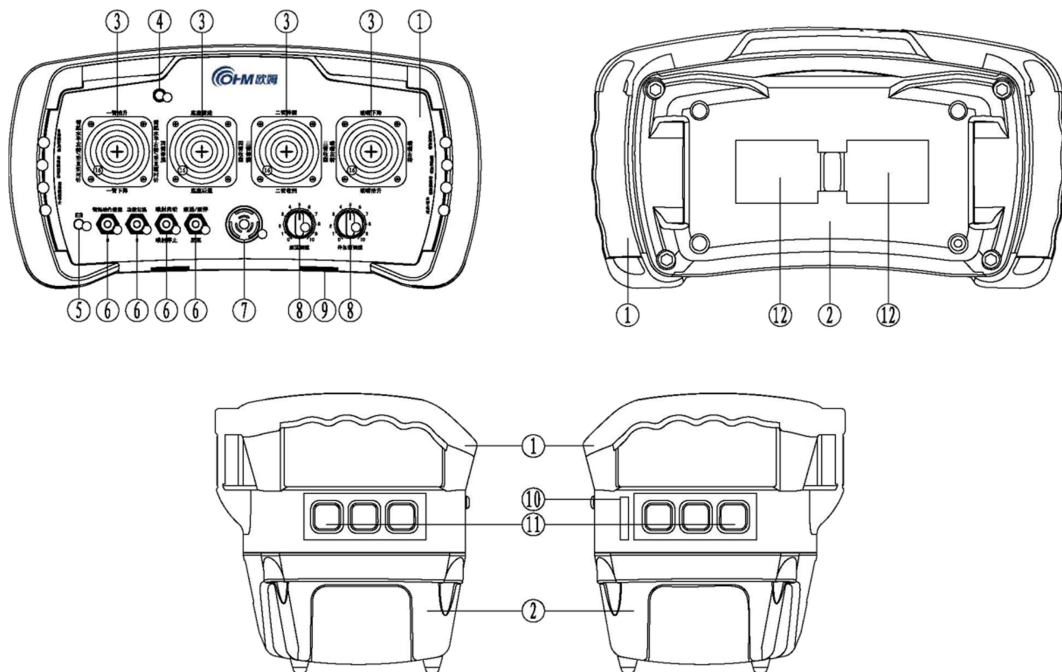
2.2.1 发射器尺寸

- TCS-C18 (长 x 宽 x 高): 254mm x 130mm x 168mm
- TCS-C26 (长 x 宽 x 高): 254mm x 130mm x 168mm
- TCS-C32 (长 x 宽 x 高): 317mm x 162mm x 181mm
- TCS-C64 (长 x 宽 x 高): 317mm x 162mm x 181mm
- TCS-C80 (长 x 宽 x 高): 418mm x 216mm x 194mm
- TCS-C6X (长 x 宽 x 高): 254mm x 130mm x 168mm
- TCS-C8X (长 x 宽 x 高): 317mm x 162mm x 181mm

注: 特殊系统除外。

2.2.2 发射器外观图

- 型号: TCS-C18、TCS-C26、TCS-C32、TCS-C64、TCS-C80



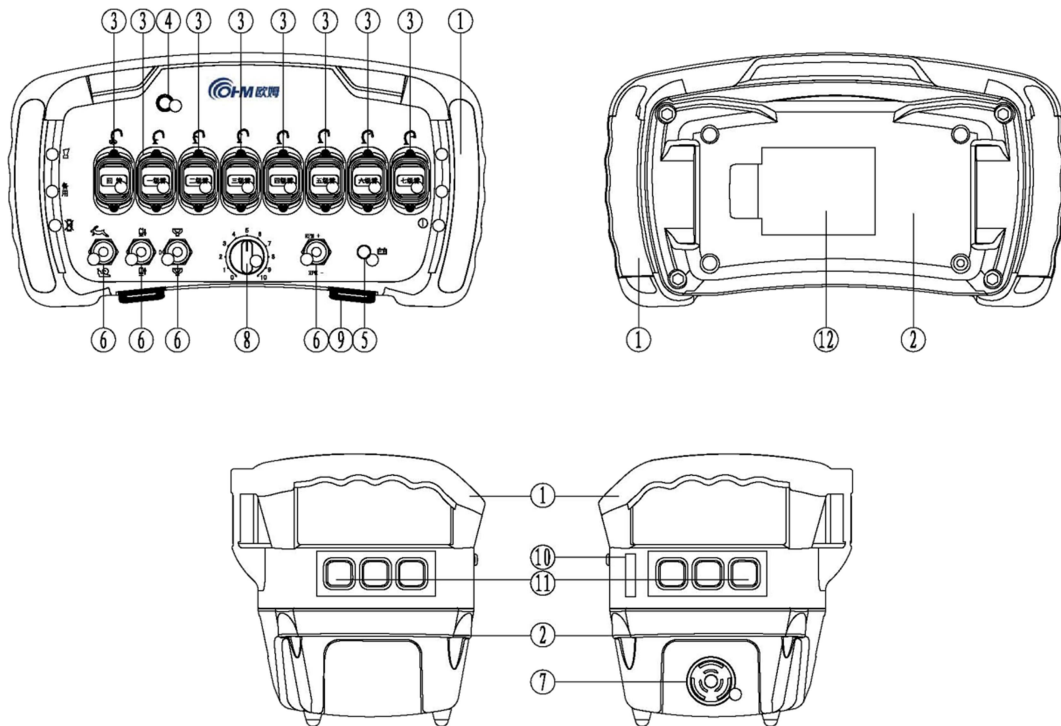
1. 发射器上机壳

2. 发射器下机壳

- | | |
|-----------|------------|
| 3. 万向摇杆 | 4. 外置天线 |
| 5. 状态指示灯 | 6. 拨动开关 |
| 7. 紧急停止开关 | 8. 电位器 |
| 9. 挂钩 | 10. 智能钥匙插槽 |
| 11. 侧键开关 | 12. 电池槽 |

注：图示为 TCS-C80 机壳，只作示意。

➤ 型号：TCS-C6X、TCS-C8X



- | | |
|-----------|------------|
| 1. 发射器上机壳 | 2. 发射器下机壳 |
| 3. 线性比例摇杆 | 4. 外置天线 |
| 5. 状态指示灯 | 6. 拨动开关 |
| 7. 紧急停止开关 | 8. 电位器 |
| 9. 挂钩 | 10. 智能钥匙插槽 |
| 11. 侧键开关 | 12. 电池槽 |

注：图示为 TCS-C8X 机壳，只作示意。

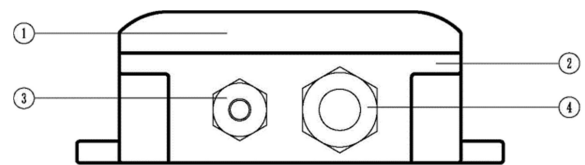
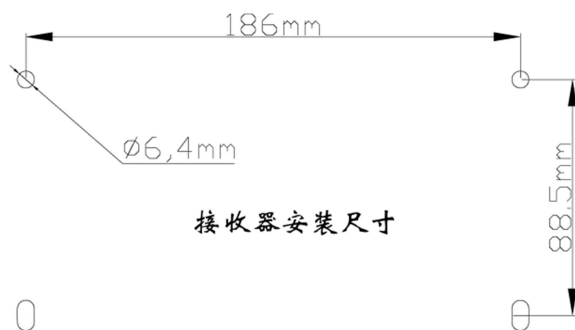
2.3 接收器介绍

2.3.1 接收器尺寸图

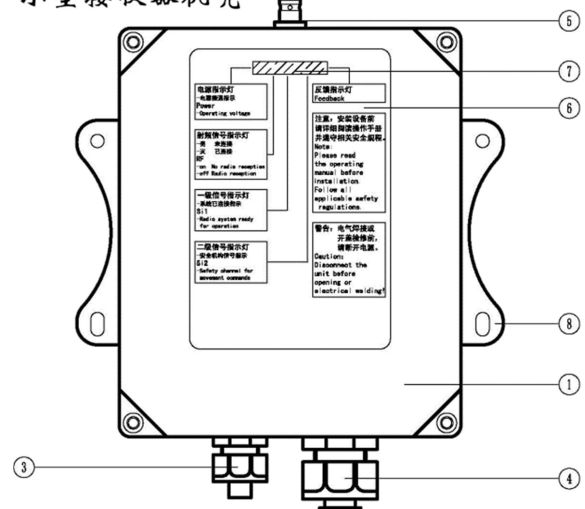
- 小型接收器机壳（长 x 宽 x 高）：248mm x 206mm x 75mm
- 中型接收器机壳（长 x 宽 x 高）：298mm x 206mm x 75mm
- 大型接收器机壳（长 x 宽 x 高）：310mm x 206mm x 103mm
- D型接收器机壳（长 x 宽 x 高）：310mm x 375mm x 103mm
（不包括天线、包括防水电缆接线头或重载连接器）

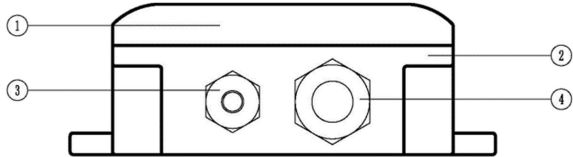
2.3.2 接收器外观图

1. 接收器上机壳
2. 接收器下机壳
3. 防水电缆接线头
4. 防水电缆接线头
5. 天线电缆
6. 接收器面膜
7. 指示灯窗口
8. 防震垫固定孔
9. 重载连接器

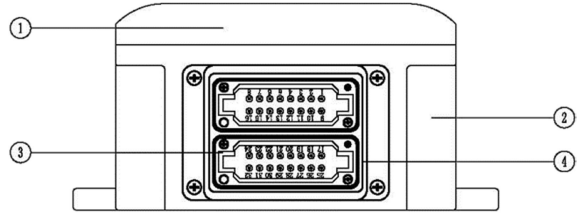


小型接收器机壳

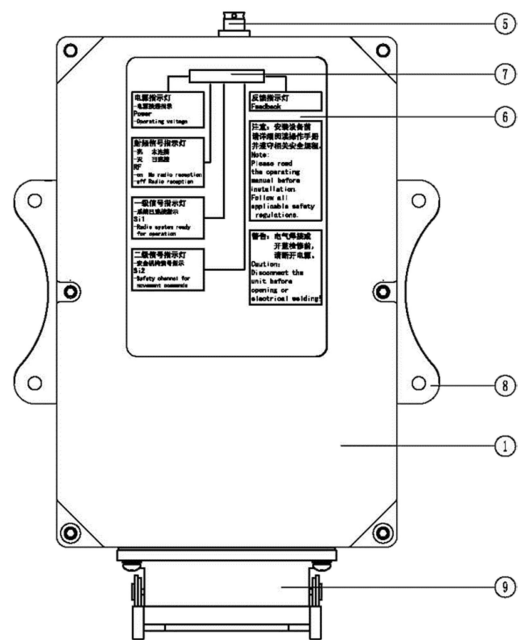
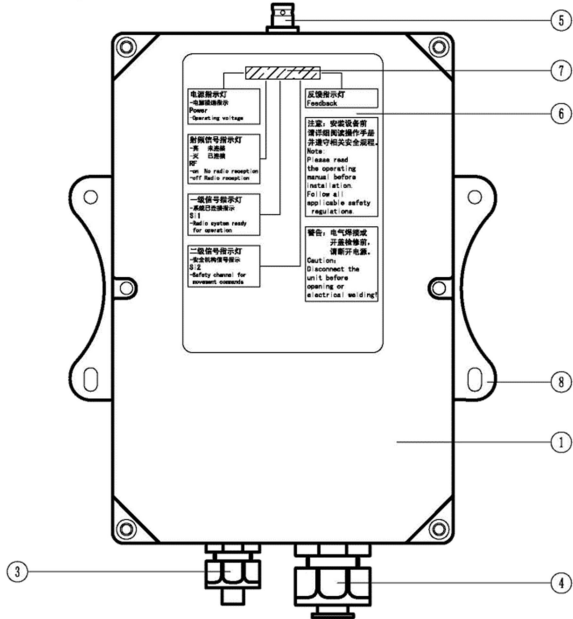


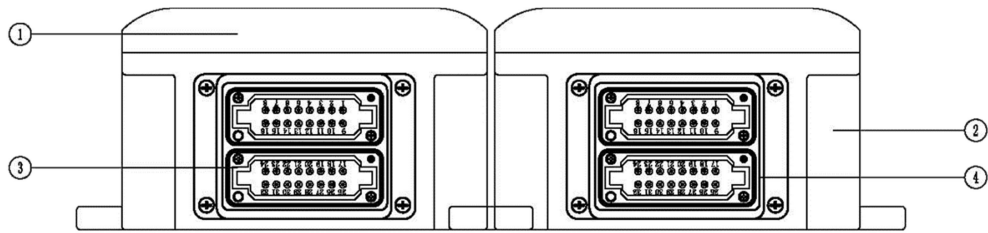


中型接收器机壳

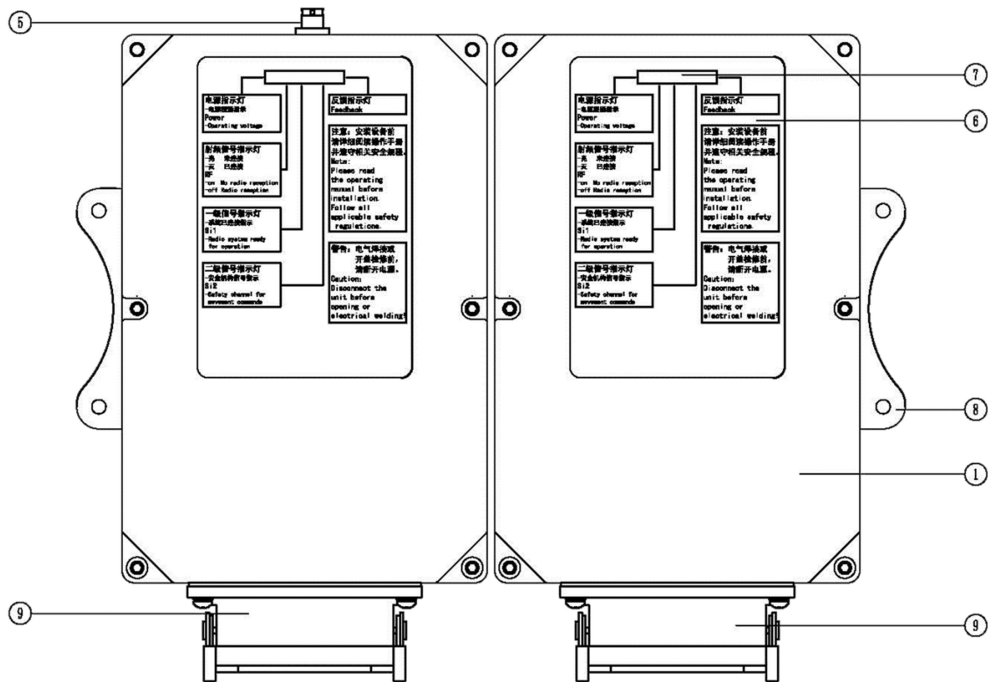


大型接收器机壳





D型接收器机壳



注:

- 小型接收器机壳适用于 C 系列 CAN 纯总线系统
- 中型接收器机壳适用于 TCS-C18（继电器型）
- 大型接收器机壳适用于 TCS-C26（继电器型）、TCS-C32（继电器型）、TCS-C64（总线型）、TCS-C80（继电器型和总线型）、TCS-C6X（PWM 型）、TCS-C8X（PWM 型）
- D 型接收器机壳适用于 TCS-C80（继电器型）

2.4 配件



肩带



防震垫



鞭状天线



充电器



OHM 电池组



吸盘天线（选配）

2.5 系统接线图

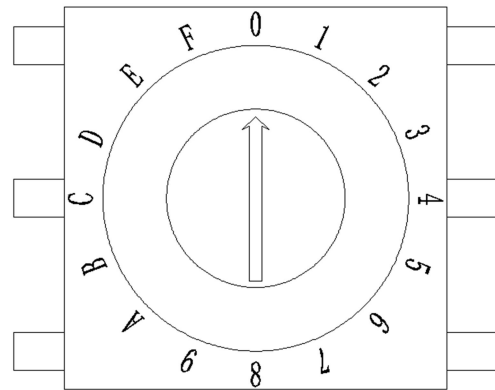
特殊定制，见随机输出图。

3、系统设定

3.1 节电保护设定

发射器主板开关，如右图

	同频率组	节电状态
0	1号频率	有
1	2号频率	有
2	3号频率	有
3	4号频率	有
4	1号频率	无
5	2号频率	无
6	3号频率	无
7	4号频率	无

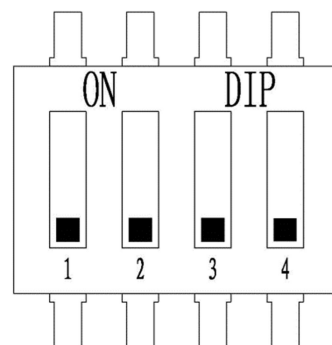
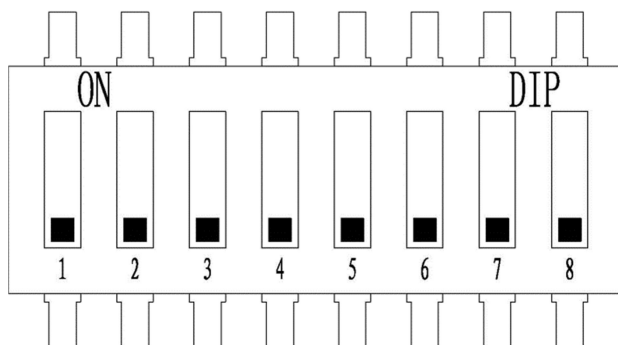


3.2 频率和地址码设定

频率和地址码存储于系统的 ADCOM 芯片和智能钥匙中，需要专业人员使用专业工具设定。

3.3 总线通信设定

下方左图拨码开关为地址设定开关，右图拨码开关为波特率设定开关，详情见总线信息表。



4、发射器的操作

4.1 发射器安装

- 发射器电池的安装：安装前请检查电池电量，避免因电池电压不足导致无法正常使用；安装时注意电池方向，并保证电池安装可靠；长时间不使用发射器时，取出电池。
- 发射器的放置：发射器应放置于安全显眼处，以免摔落而损坏。

4.2 发射器的开机

- 将电量充足的 OHM 电池组放入电池盒内。
- 将发射器的急停开关拔出，长按“启动”绿灯常亮，直至绿灯呈每秒一次闪烁状，则正常开机。

4.3 发射器的关机

- 按下发射器的急停开关，电源指示灯熄灭，发射器关机。

4.4 发射器指示灯状态表

4.4.1 电源指示灯

绿灯 1 秒 1 闪	发射器工作正常
红灯 1 秒 1 闪，并伴有蜂鸣器声响	发射器电池电压不足
红绿灯交替闪烁	智能钥匙未识别
红绿灯常亮	高频模块未识别

4.4.2 状态指示灯

根据系统的特点而定，详情见随机图纸。

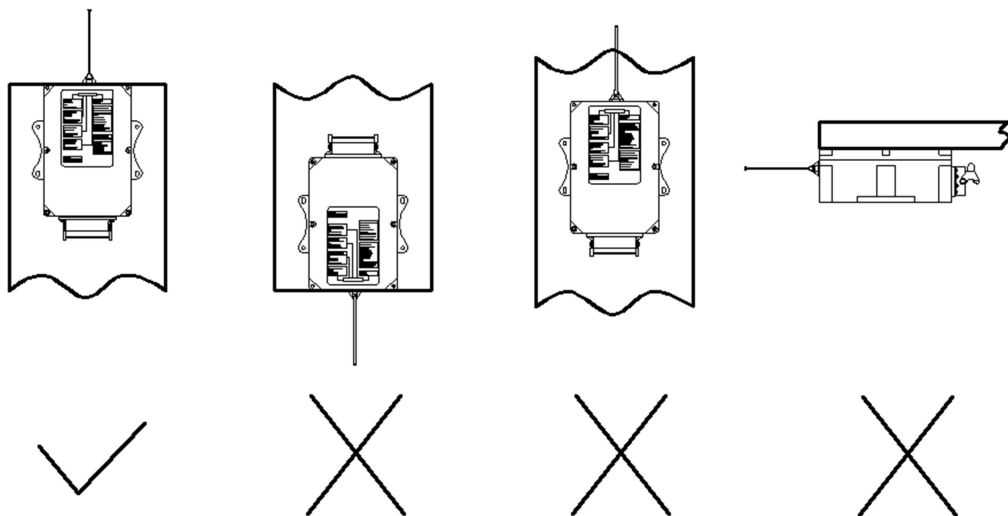
5、接收器的操作

5.1 接收器的安装

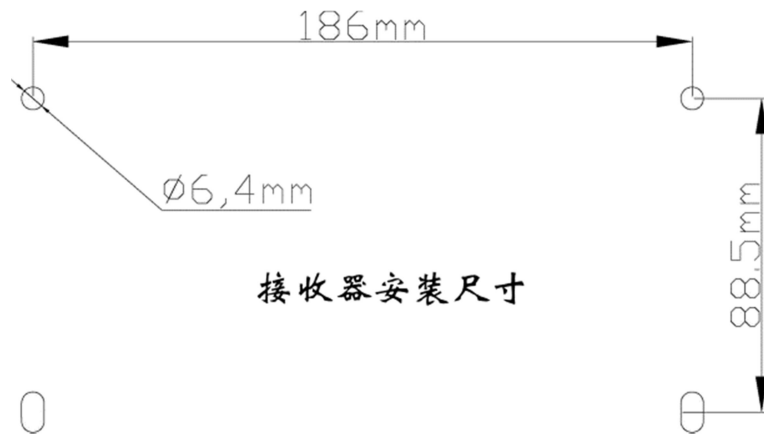
5.1.1 注意事项

- 确定 300 米内无同频的遥控器。
- 检查被控设备是否正常工作。
- 确定安装处电压是否与接收器电压一致，再关闭总电源。

5.1.2 安装步骤

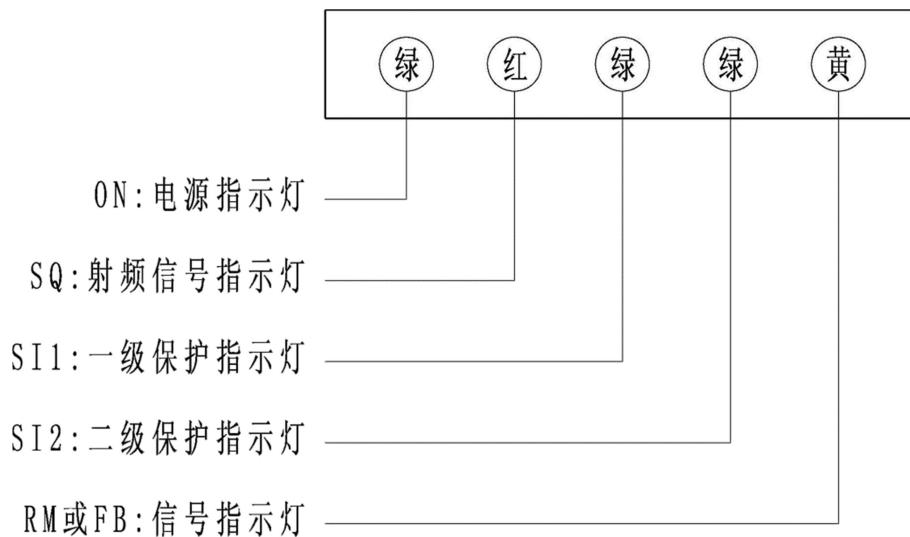


- 根据图纸确定配线方式。如若使用电缆固定连接器，需将未使用的堵塞处理。
- 选择合适的安装位置：
 - ◇ 选择接收器或天线在地面操作时在视线范围内的位置。
 - ◇ 选择远离高压线或设备，如马达、继电器…的位置。
 - ◇ 选择四周无障碍物的位置，避免阻碍电波传送。
- 根据防震垫位置图钻孔。
- 将接收器安装固定，将 4 颗螺母旋紧。
- 接收器与被控设备连接。



5.2 接收器状态指示灯

通过接收器状态指示灯窗口，可观察接收器的工作状态。



- 电源指示灯（ON）：LED 绿灯常亮表示接收器供电正常。
- 射频信号指示灯（SQ）：LED 红灯常亮表示发射器与接收器未连接，LED 红灯灭表明已连接。
- 一级保护指示灯（SI1）：LED 绿灯常亮表示系统已连接，一级保护功能可使用。
- 二级保护指示灯（SI2）：LED 绿灯常亮表示二级保护功能可使用。
- 信号指示灯（RM 或 FB）：LED 黄灯闪烁一次表示收到发射器发出的一个有效数据包。（FB 为 CAN 总线系统，RM 为其它 C 系列系统）

6、充电器的使用

- 按充电器上的标示输入正确电压。
- 将充电电池放入充电器：
 - ◇ 充电器指示灯由绿色常亮转换为红色常亮，表示充电正常；
 - ◇ 充电器指示灯由绿色常亮转换为红色闪烁，表示：
 - 电池过放电，充电器处于涓充状态，短时间涓充后，指示灯转换为红色常亮，进入正常充电状态。
 - 充电电池故障，需更换电池。
- 完成充电后，指示灯由红色常亮转换为绿色常亮。

注：

- 务必确认充电器电压。
- 务必确认充电电池是否完全插入充电器内。
- 超过 4 小时，未完成充电，请确认充电器或电池是否良好。

7、简易故障排除

故障情况	故障分析	解决方法
启动发射器后系统无反应	发射器供电不足	① 请仔细检查电池是否损坏,或其触点是否有污物导致接触不良 ② 请放入一块满容量的电池再次启动发射器 ③ 必要时请联系我公司维修部处理
发射器状态指示灯红灯一秒一闪,并伴随着蜂鸣器的声响	电池电量不足	① 请更换充满电的电池 ② 必要时请联系我公司维修部处理
发射器电源指示灯红绿交替闪烁	智能钥匙未识别	① 检查是否安装智能钥匙 ② 检查智能钥匙编号和发射器编号是否一致 ③ 必要时请联系我公司维修部处理
发射器红绿指示灯常亮	高频模块未识别	① 检查高频模块是否松动 ② 必要时请联系我公司维修部处理
发射器显示正常,但操作无效	① 系统未通信连接 ② 接收器与被控设备连接电缆故障 ③ 被控设备未启动	① 检查接收器是否上电 ② 检查线缆接头是否连接正常 ③ 检查被控设备是否启动 ④ 必要时请联系我司维修部处理
部分指令无法正常运行	① 接收器损坏 ② 接收器与被控设备连接电缆故障	① 检查接收器是否连接正常 ② 检查电缆及电缆接头 ③ 必要时请联系我司维修部处理

8、维护保养

- 定期检查急停开关功能，确保急停开关始终保持正常工作状态。
- 保持电池槽内清洁。
- 使用可充电电池时候，首次使用请保证电池充满电；长时间不使用的电池，常温存储，定时充电，防止电池自放电导致电池损坏（建议 6 个月充电一次）。
- 长期不使用遥控系统，请将电池取出。
- 请勿使用高压气枪之类的清洁工具清洁发射器。
- 用细毛刷或柔软干燥的棉布擦拭系统，切勿用水冲洗。
- 周期性检查系统机壳和橡胶保护套的完整性和密闭性。
- 当系统出现故障，请按以下步骤操作：
 - ◇ 关闭遥控系统。
 - ◇ 关闭被控设备。
 - ◇ 断开接收器的连接电缆。
- 恶劣环境下，裸露在外的器件产生损坏，请务必及时维修。

注：

- 操作过程中出现故障，请联系我司售后服务人员，切勿自行处理。
- 寄送维修请电话确认地址，送修请事先电话预约。
- 售后服务热线 400 9209 120

9、系统技术参数

型号	TCS-C18/C26	TCS-C32	TCS-C64	TCS-C80	摇杆反馈系统
无线电					
频率范围	400-470 MHz				
传送速率	9600 Bit/s				
发射功率	≤10 mW				
频率容限	<4 ppm				
邻道抑制	>50 dB				
调制方式	FSK / GFSK (高斯频移键控)				
频道间隔	25 KHz				
接收灵敏度	-115 dBm				
校验方式	CRC-1TM				
响应时间	≤20 ms				
物理数据					
发射器重量 (kg)	1.4 (无电池)	2.0 (无电池)	2.0 (无电池)	3.0 (无电池)	2.2 (无电池)
发射器外型尺寸 (mm)	254x130x168 (长 x 宽 x 高)	317x162x181 (长 x 宽 x 高)	317x162 x 181 (长 x 宽 x 高)	418x216 x 194 (长 x 宽 x 高)	317x162 x 181 (长 x 宽 x 高)
发射器外壳材料	高强度工程塑料				
接收器重量 (kg)	2.0				
接收器外型尺寸 (mm)	248 x 206 x 75mm (CANBUS 型) (长 x 宽 x 高)		310 x 206 x 103 (继电器型) (大型) 310 x 375 x 103 (继电器型) (D 型)		
接收器安装尺寸 (mm)	186 x 88.5				
接收器安装孔径 (mm)	Φ6				
接收器外壳材料	高强度工程塑料				
工作温度 (°C)	-25 — 70				
工作湿度	0 — 97% , 抗凝结				
标准和等级					
安全标准	JB/T8437-1996				
	EN13849 D 级				
	无线电发射设备型号核准证				
	起重机遥控装备安全合格证书				
防护等级	IP65				

系统技术参数

型号	TCS-C18/C26	TCS-C32	TCS-C64	TCS-C80	摇杆反馈系统
执行器件					
数字电子	双 CPU 实时控制				
频率控制	PLL 锁相环路				
地址码	32 Bit				
控制距离	>100 米				
发射器形式	摇杆式				
发射器电源	1、3.6VDC 2、6.0VDC (2500mAh 锂电池/1500mAh 镍氢电池组)				
发射器工作电流	≤80 mA (特殊系统除外)				
发射器欠压报警	声光报警				
发射器故障报警	显示器或 LED (多种组合声光报警)				
节电保护	自动关机 (0-30 分钟可设置)				
发射器天线	内置式				
接收器电源	42-250VAC、10-30VDC、220/380VAC (3 种可选)				
接收器额定功率	≤10W				
接收器故障显示	LED 工作/故障状态显示				
输出方式	全气密继电器输出 可非标定制 CANOPEN				
继电器触点容量	4A/250VAC				
输出接口	端子输出 (含管接头) 可非标增设 HAN32、HAN50 芯等重型接插件				
接收器天线	外置式				
标准附件					
接收器天线	1 套				
接收器防震垫	4 个				
接收器安装螺钉	4 套				
使用说明书	1 本				

系统技术参数

型号	TCS-C6X	TCS-C8X
无线电		
频率范围	400-470 MHz	
传送速率	9600 Bit/s	
发射功率	≤10 mW	
频率容限	<4 ppm	
邻道抑制	>50 dB	
调制方式	FSK / GFSK (高斯频移键控)	
频道间隔	25 KHz	
接收灵敏度	-115 dBm	
校验方式	CRC-1TM	
响应时间	≤20 ms	
物理数据		
发射器重量 (kg)	2.0 (无电池)	
发射器外型尺寸 (mm)	317x162x181 (长 x 宽 x 高)	
发射器外壳材料	高强度工程塑料	
接收器重量 (kg)	2.0	
接收器外型尺寸 (mm)	248 x 206 x 75mm (CANBUS 型) 310 x 206 x 103 (PWM 型) (长 x 宽 x 高)	
接收器安装尺寸 (mm)	186 x 88.5	
接收器安装孔径 (mm)	Φ6	
接收器外壳材料	高强度工程塑料	
工作温度 (°C)	-25 — 70	
工作湿度	0 — 97% , 抗凝结	
标准和等级		
安全标准	JB/T8437-1996	
	EN13849 D 级	
	无线电发射设备型号核准证	
	起重机遥控装备安全合格证书	
防护等级	IP65	

系统技术参数

型号	TCS-C6X	TCS-C8X
执行器件		
数字电子	双 CPU 实时控制	
频率控制	PLL 锁相环路	
地址码	32 Bit	
控制距离	>100 米	
发射器形式	摇杆式	
发射器电源	1、3.6VDC 2、6.0VDC (2500mAh 锂电池/1500mAh 镍氢电池组)	
发射器工作电流	≤80 mA (特殊系统除外)	
发射器欠压报警	声光报警	
发射器故障报警	显示器或 LED (多种组合声光报警)	
节电保护	自动关机 (0-30 分钟可设置)	
发射器天线	外置式	
接收器电源	10-30VDC	
接收器额定功率	≤10W	
接收器故障显示	LED 工作/故障状态显示	
输出方式	全气密继电器输出 *可非标定制 RS232、CANOPEN、RS485	
继电器触点容量	4A/250VAC	
输出接口	端子输出 (含管接头) 可非标增设 HAN4、HAN6、HAN16、HAN25 芯等重型接插件	
接收器天线	外置式	
标准附件		
接收器天线	1 套	
接收器防震垫	4 个	
接收器安装螺钉	4 套	
使用说明书	1 本	

10、装箱清单（标配）

产品名称：工业无线遥控系统

产品型号：TCS-C _ _

产品编号：

序号	名称	型号	数量	核实	备注
1	发射器	TCT-C _ _	1 套		
2	接收器	TCR-C _ _	1 套		
3	接收器天线	鞭状天线	1 套		
4	接收器防震垫	M6	4 套		
5	发射器肩带		1 根		
6	OHM 电池组		2 块		
7	使用说明书		1 本		中文
8	安全合格证		1 份		复印
9	合格证		1 份		
10	输出图纸		1 套		
装箱员：		检验员：	日期：		