

TCT-A12 发射器 使用说明书

欧姆（重庆）电子技术有限公司

注：安装、使用本产品前请仔细阅读使用说明书。

品质保证

欧姆（重庆）电子技术有限公司（后面简称欧姆）保证产品出厂时，完全符合说明书所列各项技术参数，只要正确安装，按要求操作，即可正常使用。

保修承诺

本产品自交货之日起享有一年保修期，保修期内发生任何非人为损坏故障，本公司均承诺维修。需维修的产品必须送往本公司指定维修点。

前述的保证范围，并未包含继电器、保险丝、电池等损耗性零件或是装机错误造成的系统损坏，未包含因客户不当使用、未经许可的改动造成的故障。

备注

本说明书介绍了 TCT-A12 的基本原理、操作应用、安装及系统的维护与保养等。在安装使用前，请详细阅读本使用说明书并妥善保管，以备今后使用时参考。本说明书可能会根据需要随时更新，客户如有需要请联系经销商或厂家取得最新版本。

目录

1、安全须知	1
1.1 用途	1
1.2 安装及操作安全须知	1
1.3 注意事项	2
2、简介	3
3、系统设定	4
3.1 频率调节	4
4、操作方法	4
4.1 发射器安装	4
4.2 发射器的开机	4
4.3 发射器的关机	4
4.4 收发匹配	5
5、简易故障排除	5
6、维护保养	6
7、随机附件	6
8、技术参数	7

符号说明



触电危险警告。触碰遥控设备内部的元件可能造成伤亡。



专业人员安全须知。无视此安全须知可能造成设备损坏、人员伤亡事故。



操作遥控系统的重要事项。

1、安全须知

- 在使用本产品前请仔细阅读此使用说明书。
- 该使用说明书作为产品的一部分，必须始终由专人负责保管。



1.1 用途

- 本产品用来控制机器及数据传输。请注意遵守职业安全须知及适用于各种应用的事事故预防章程。
- 使用中还包括阅读使用说明书，并遵守所有安全所载信息。
- 本产品禁止在存在爆炸危险区域内进行使用，禁止控制用来传送人的机器上进行使用，除非获得制造商的明确许可外。
- 本产品的改动必须由经欧姆公司授权、培训的专业人员来完成。所有的改动必须以文件形式在公司存档。
- 禁止对本产品中的安全装置进行改动、移除或绕过。绝对禁止对无线遥控系统整个急停环节中的任意一个部分进行改动。



1.2 安装及操作安全须知

- 为本产品选择一个安全的，对于机器运动状态、负载运动状态及周边工作环境状况具有良好视线的地点进行操作。
- 请勿将开启的本产品放置在无人看管的地点。不需要遥控操作时请关闭本产品，特别是当需要更改操作地点时、无需使用遥控系统时、休息和工作完成后。始终照看好遥控发射系统，以防未经授权者使用。
- 在紧急情况下或者起重机以及机器出现故障时，请务必立刻按下急停开关。
- 仅在正常的工作次序下使用本产品，影响到安全因素的故障或缺陷必须在再次使用前由欧姆公司培训及授权的专员来排除。
- 请注意机器的运行方向，有时会根据操作地点和对机器的视线角度不同而反向，特别是对旋转起重机的操作，如果操作者的位置从起重机的内部变换到了起重机的外部半径，操作者必须在开始其工作前熟悉机器上的方向性标识。

- 维修必须由经过欧姆公司授权、培训的专业人员来完成。请使用原装的更换件及配件，否则遥控系统的安全性可能得不到保障，并且无法享受后续的保修服务。
- 在使用本产品前应熟悉其功能，在进行工作时请保持警惕，这特别适用于初次或偶尔使用的人。
- 每次开始工作前请检查急停开关的状态。

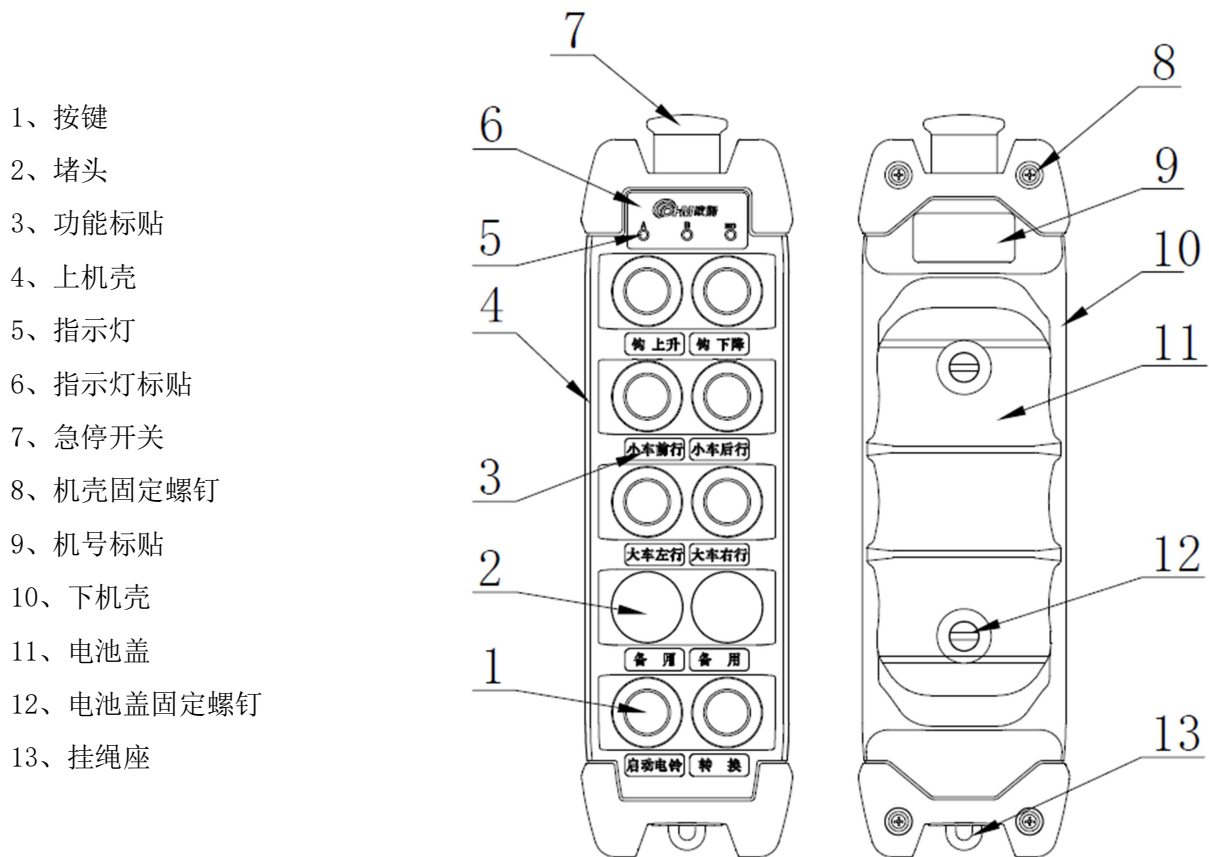


1.3 注意事项

- 经常检查外壳及按键，发现破损应立即更换。
- 随时注意并检查电池电压，如没电或电压不足时，请立即更换电池。
- 工作前，请务必检查紧急停止键是否正常。
- 任何不正常情况发生时，应立即按紧急停止键。
- 当暂时不使用或操作完毕后，应拍下紧急停止键。
- 请勿同时使用 2 台（或以上）发射器，操作同一台设备。
- 请勿在同一个厂区（或 300 米范围内）使用相同的频率，避免相互之间干扰。

2、简介

TCT-A12 是欧姆公司推出的一款手持按键式遥控发射器，使用 2 节干电池供电，包含 10 个按键开关、1 个急停开关。可适配欧姆多款接收器。



- 1、按键
- 2、堵头
- 3、功能标贴
- 4、上机壳
- 5、指示灯
- 6、指示灯标贴
- 7、急停开关
- 8、机壳固定螺钉
- 9、机号标贴
- 10、下机壳
- 11、电池盖
- 12、电池盖固定螺钉
- 13、挂绳座

指示灯状态：

启动设备：设备启动进行硬件自检时，所有灯同时亮灭 3 次，再亮一次慢速流水灯；

进入急停：设备拍下急停开关进入急停状态，状态红灯常亮 1s 后熄灭；此时按动任意键，所有灯同时闪烁一下后熄灭；

取消急停：设备拔出急停开关进入此状态，状态绿灯常亮 1s 后熄灭；此时按动非启动键，状态红灯会闪烁一下后熄灭；

工作状态：拔出急停后再按下左下角按键使设备进入此状态；按下任意键状态灯会闪烁；低电压时，状态灯闪烁红色；电压充足时，状态灯闪烁绿色；

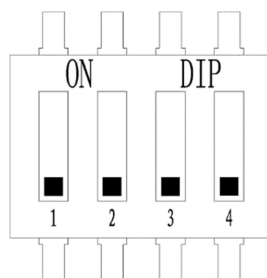
休眠状态：设备在非配置模式时，无按键动作会自动进入休眠模式，此时所有状态灯熄灭。

3、系统设定

3.1 频率调节

同一频率组中频率的修改可以通过调整发射器背部的拨码开关 S11 来进行修改，具体如下表：

同频率组	S11-1	S11-2	S11-3	S11-4
1 号	OFF	OFF	-	-
2 号	ON	OFF	-	-
3 号	OFF	ON	-	-



4、操作方法

4.1 发射器安装

- 发射器电池的安装：安装前请检查电池电量，避免因电池电压不足导致无法正常使用；安装时注意电池方向，并保证电池安装可靠；安装完成后，务必将电池盖螺钉紧固；长时间不使用发射器时，打开电池后盖，取出电池。
- 发射器的放置：发射器应放置于安全显眼处，以免摔落而损坏。

4.2 发射器的开机

- 将两块电量充足的 5 号碱性电池或者充电电池正确放入电池盒内，盖上后盖并拧紧螺钉。
- 上电后，发射器开机，顶部指示灯亮灭 3 次，再流水灯交替闪烁 1 次。
- 将发射器的急停开关拔出，顶部电源指示灯长亮（绿色）1 秒后熄灭，设备取消急停成功。
- 按“启动”（左下角按键），激活发射器，此时电源指示灯闪烁。
- 直插型接收器收到激活信号后，状态绿灯会常亮 2 秒，蜂鸣器会长鸣 2 秒，发射器与接收器即可通信。

4.3 发射器的关机

- 按下发射器的急停开关，顶部电源指示灯长亮 1 秒（红灯）后熄灭，发射器关机。
- 电池电压不足时，发射器在按键动作时，电源指示灯会闪烁红灯，作欠压报警指示。

- 电池电压非常低时，发射器会自动关机，无法唤醒。

4.4 收发匹配

- 设备未检测到配置数据时，拔出急停按动任意按键，所有灯亮一次快速流水灯；
- 发射器按住启动键不松开时，拔出急停，此时工作 B 灯长亮；
- 保持启动键按下状态 10s，进入“待确认进入配置状态”，此时工作 B 灯快闪；
- 按确认键进入“配置状态”，此时 B 灯慢闪，状态灯快闪；发射器主动发射广播配置信号，此状态能持续 30s；
- 对接收器上电，接收器上电后的 10s 内可以接收配置信号，10s 之后不能进入配置状态；
- 接收器收到发射器发送的配置报文后，直插型接收器绿灯闪烁；mini 型接收器状态指示灯闪烁；B 系列接收器所有灯闪烁；
- 发射器收到接收器反馈的配置报文后，B 灯慢闪，其他灯熄灭；此时可按动启动键控制接收器配置灯为常亮，松开启动键接收器配置灯恢复为闪烁；
- 发射器按确认键完成发射器配置数据保存；若发射器拍下急停可停止此次配置过程，并重启发射器；
- 自动重启发射/接收设备，完成配置。

5、简易故障排除

故障情况	故障分析	解决方法
启动发射器后无任何反应	发射器供电故障	<ol style="list-style-type: none"> 1、请仔细检查电池是否损坏，或其触点是否有污物导致接触不良 2、请放入满容量的电池再次启动发射器 3、必要时请联系我公司维修部处理
发射器发射信号时电源指示灯红灯闪烁	电池电量不足	<ol style="list-style-type: none"> 1、请及时更换满电的电池 2、必要时请联系我公司维修部处理
发射器显示正常，但操作无效	<ol style="list-style-type: none"> 1、系统未通信连接 2、按键开关故障 	<ol style="list-style-type: none"> 1、按动“启动”按键重新连接 2、必要时请联系我司维修部处理

6、维护保养

- 定期检查急停开关功能，确保急停开关始终保持正常工作状态。
- 保持电池槽内清洁。
- 1个月不使用遥控系统，请将电池取出。
- 请勿使用高压气枪之类的清洁工具清洁发射器。
- 用细毛刷或柔软干燥的棉布擦拭系统，切勿用水冲洗。
- 周期性检查系统机壳和橡胶保护套的完整性和密闭性。
- 恶劣环境下，裸露在外的器件产生损坏，请务必及时维修。



注：

- 操作过程中出现故障，请联系我司售后服务人员，切勿自行处理。
- 寄送维修请电话确认地址，送修请事先电话预约。
- 售后服务热线 400 9209 120

7、随机附件

- 装箱单： 1份
- 使用说明书： 1份
- 出厂合格证： 1份
- 输出图纸： 1份
- 发射器吊绳： 1份
- 5号干电池： 2节

8、技术参数

型号	TCT-A12
工作温度	-25℃ ~ 70℃
储存温度	-40℃ ~ 80℃
工作湿度	≤ 97%RH
通信距离	≥ 80 米
外型尺寸	198mm x 58mm x 49mm
产品重量	350g（无电池）
外壳材料	高强度工程塑料
防护等级	IP66
通信方式	即时通信
发射频率	400 ~ 470 MHz
发射功率	≤ 10 mW
操作形式	按键式
按键数量	≤ 10 个
工作电源	3.0V（两节干电池串联）
工作电流	≈ 6mA
工作时间	≥ 300h
状态显示	LED
天线	内置
适配接收器	TCR-A12; TCR-A12(Mini); TCR-B08; TCR-B12; TCR-B16; TCR-B20 等